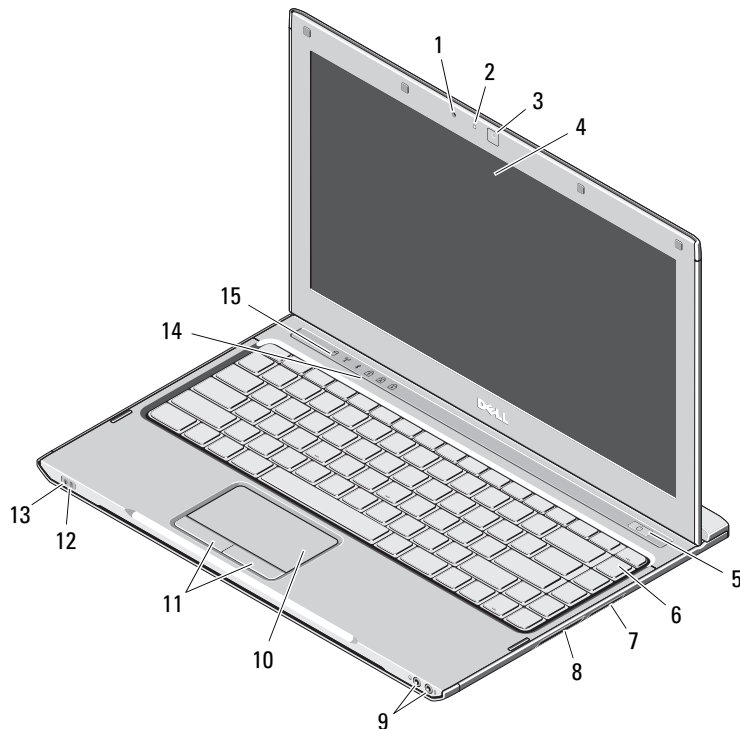


## Om varningar



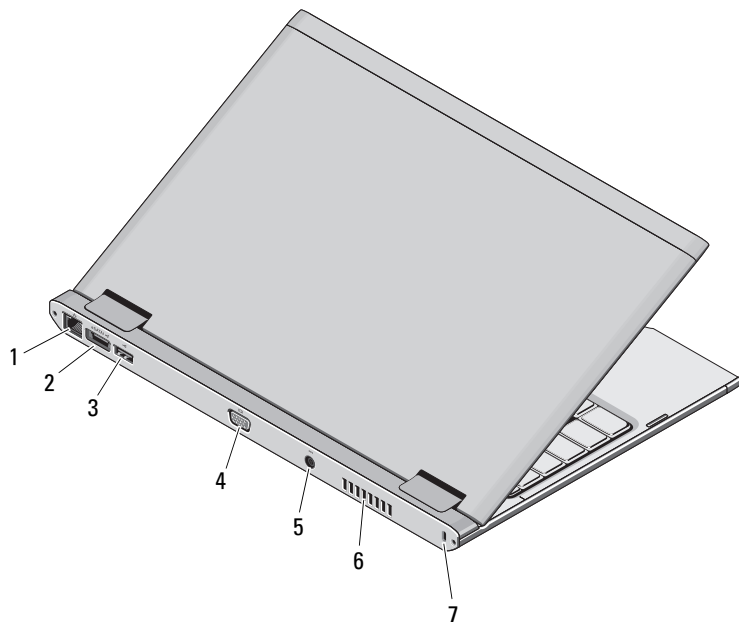
**WARNING!** En varning signalerar risk för skada på egendom eller person, eller livsfara.



- 1 mikrofon
- 2 statusindikator för kamera
- 3 kamera
- 4 bildskärm
- 5 strömbrytare
- 6 tangentbord
- 7 3-i-1 mediekortläsare
- 8 ExpressCard-plats
- 9 ljudkontakter (2)
- 10 styrplatta
- 11 styrplattans knappar (2)
- 12 lampor för batteristatus
- 13 lampor för strömstatus
- 14 lampor för tangentbordsstatus
- 15 lampor för enhetsstatus



## Baksida



- 1 nätverksport
- 2 eSATA/USB 2.0-port
- 3 USB 2.0-port
- 4 videokontakt (VGA)
- 5 nätadapterkontakt
- 6 luftventil
- 7 uttag för skyddsvejer



**WARNING!** Du får inte blockera luftintagen eller stoppa in främmande föremål i dem. Du bör också undvika att damm samlas i uttagen. Förvara inte Dell-datorn i en miljö med dålig luftcirkulation, till exempel i en stängd portfölj, när den är påslagen. Om luftcirkulationen hindras kan datorn skadas eller fatta eld. Fläkten går igång när datorn blir för varm. Fläktljudet är helt normalt och innebär inte att det är fel på fläkten eller datorn.

## Snabbinstallation



**WARNING!** Innan du utför någon av åtgärderna i det här avsnittet ska du läsa igenom och följa säkerhetsinstruktionerna som medföljde datorn. Mer information om säkerhetsrutiner finns på [www.dell.com/regulatory\\_compliance](http://www.dell.com/regulatory_compliance).



**WARNING!** Nätadaptern är kompatibel med eluttag i hela världen. Däremot kan elkontakter och förgreningsdosor variera mellan olika länder. Om du använder en inkompatibel kabel eller kopplar kabeln till förgreningsdosan eller eluttaget på fel sätt kan brand uppstå eller utrustningen skadas.



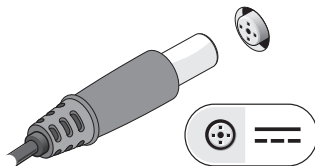
**VIKTIGT!** När du kopplar bort nätadapterkabeln från datorn bör du hålla i kontakten, inte i kabeln, och dra ut den försiktigt men bestämt så att kabeln inte skadas. När du lindar ihop nätadapterkabeln ska du följa vinkeln på nätadapterkontakten för att undvika skador på kabeln.



**OBS!** En del enheter kanske inte finns med om du inte beställde dem.

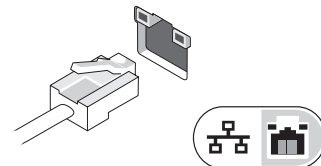
1

Anslut nätadaptern till nätadapterskontakten på datorn och till eluttaget.



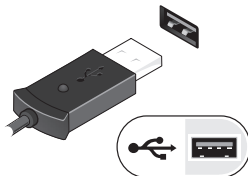
2

Anslut nätverkskabeln (valfritt).



3

Anslut USB-enheter, till exempel mus eller tangentbord (tillval).



4

Öppna datorskärmen och tryck på strömknappen så att datorn startar.



**OBS!** Det är rekommenderat att du startar och stänger av datorn minst en gång innan du installerar några kort eller ansluter datorn till en dockningsstation eller en annan extern enhet, till exempel en skrivare.

## Specifikationer



**OBS!** Erbjudanden kan variera per region. Mer information om datorns konfiguration får du om du klickar på **Start**→ **Hjälp och support** och väljer alternativet att visa datorinformation.

### Systeminformation

|                 |   |
|-----------------|---|
| Processortyp    | Intel® Core™2 Duo Ultra-Low Voltage (ULV), Intel Core2 Solo ULV, Intel Celeron® ULV |
| Kretsupsättning | Mobile Intel GS45 Express Chipset   |

### Minne

|                        |                       |
|------------------------|-----------------------|
| Minnesmodulens kontakt | en SODIMM-kontakt     |
| Minnesmodulkapacitet   | 1 GB, 2 GB eller 4 GB |
| Minnestyp              | 1 067 MHz DDR3        |
| Minimalt minne         | 1 GB                  |
| Maximalt minne         | 4 GB                  |

### Bild

|                              |                        |
|------------------------------|------------------------|
| Bildskärmsstyp               | inbyggd på moderkortet |
| Styrenhet för bildskärmskort | Intel GMA 4500MHD      |

### Batteri

|                      |   |
|----------------------|---|
| Typ                  | Smart litiumjonbatteri med 6 celler (30 Wh) |
| Mått:                |   |
| Djup                 | 155,20 mm                                   |
| Höjd                 | 5,35 mm                                     |
| Bredd                | 177,60 mm                                   |
| Vikt                 | 265 +/- 6 g                                 |
| Spänning             | 11,1 V=                                     |
| Temperaturintervall: |   |
| Drift                | 0 °C till 35 °C                             |
| Förvaring            | -40 °C till 65 °C                           |
| knappcells batteri   | 3 V CR2032 litium                           |

### Nätadapter

|                       |   |
|-----------------------|---|
| Inspänning            | 100–240 V~  |
| Inström (maximal)     | 1,5 A   |
| Infrekvens            | 50–60 Hz  |
| Uteffekt              | 65 W  |
| Utström               | 4,34 A (maximalt vid 4-sekunders puls), 3,34 A (kontinuerlig) |
| Uppskattad utspänning | 19,5 +/- 1,0 V=   |
| Mått:                 |   |
| Höjd                  | 16 mm   |
| Bredd                 | 66 mm   |

---

**Nätadapter (fortsättning)**

---

|                      |                   |
|----------------------|-------------------|
| Djup                 | 127 mm            |
| Temperaturintervall: |                   |
| Drift                | 0 °C till 35 °C   |
| Förvaring            | -40 °C till 65 °C |

---

**Fysiska mått**

---

|                           |         |
|---------------------------|---------|
| Höjd                      | 18,7 mm |
| Bredd                     | 330 mm  |
| Djup                      | 230 mm  |
| Vikt (med 6-cellsbatteri) | <1,6 kg |

---

**Miljöpåverkan**

---

|                                     |                              |
|-------------------------------------|------------------------------|
| Temperaturintervall:                |                              |
| Drift                               | 0 °C till 35 °C              |
| Förvaring                           | -40 °C till 65 °C            |
| Relativ luftfuktighet<br>(maximal): |                              |
| Drift                               | 10–90 % (icke-kondenserande) |
| Förvaring                           | 5–95 % (icke-kondenserande)  |
| Höjd över havet (maximal):          |                              |
| Drift                               | -15,2 till 3048 m            |
| Förvaring                           | -15,2 till 10 668 m          |

## Mer information och resurser

Se dokumenten om säkerhet och föreskrifter som medföljde datorn samt hemsidan för regelfterlevnad på [www.dell.com/regulatory\\_compliance](http://www.dell.com/regulatory_compliance) för mer information om:

- Säkert handhavande
- Garanti
- Villkor
- Certifikat
- Ergonomi
- Licensavtal för slutanvändare

---

**Informationen i det här dokumentet kan komma att ändras.**

**© 2009 Dell Inc. Med ensamrätt. Tryckt i Kina.**

**Tryckt på returpapper.**

Återgivning av dessa material i någon form utan skriftligt tillstånd från Dell Inc. är strängt förbjuden.

Varumärken som används i texten: *Dell*, *DELL*- logotypen and *Latitude* är varumärken som tillhör Dell Inc.; *Intel* och *Celeron* är registrerade varumärken och *Core* är ett varumärke som tillhör Intel Corporation i USA och andra länder.

Övriga varumärken kan användas i dokumentet som hänvisning till antingen de enheter som gör anspråk på varumärkena eller deras produkter. Dell Inc. fransäger sig allt ågarintresse av andra varumärken än sina egna.

